

# Digitální elektroměry s certifikací MID

**SCHRACK**  
TECHNIK



- ✓ Série MIZ
- ✓ Série KIZ
- ✓ Série DIZ



## ONLINE NAKUPOVÁNÍ!

V kanceláři i na cestách s Live Phone Aplikací

## VČETNĚ INFORMACE O DOSTUPNOSTI



Skladem



Skladem v každém Schrack STORE

## Digitální elektroměr s MID, série MIZ



MGMIZ132

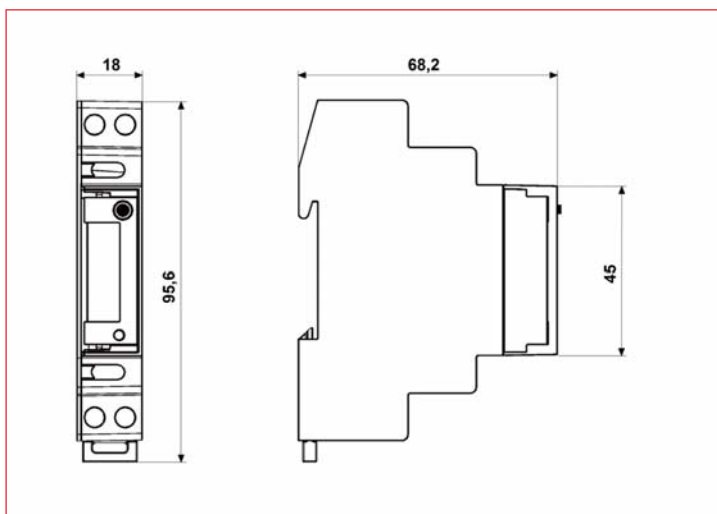
### Schrack-Info

- LCD displej
- Zaznamenávání okamžitých hodnot
- Postupné zobrazení
- Impulzní výstup S0
- S osvědčením o zkoušce konstrukčního vzorku ES dle směrnice 2004/22/EG (MID = Measuring Instrument Directive)
- Volitelně prosvětlený displej a rozhraní M-Bus (MGMIZ632)

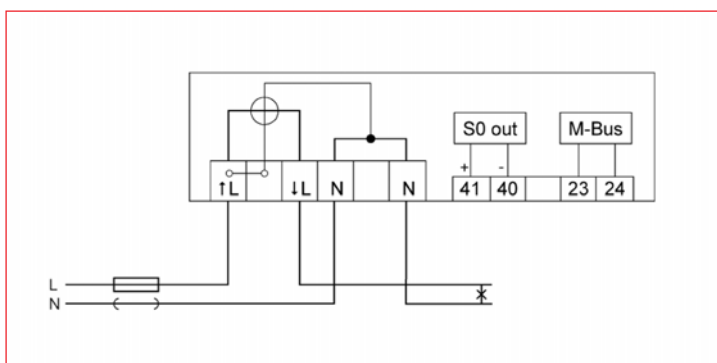
Napětí	2 vodičový měnič 230 V
Proud	0.25-5 (32) A
Náběhový proud	20 mA
Frekvence	50 Hz
Třída přesnosti činné energie	Tř. B dle EN 50470-1, -3
Způsoby měření činné energie	P+
Konstanty měření LED	5 000 imp./kWh
Impulzní výstup	1 000 imp./kWh
Počítadla energie	1 tarifní registr
Záloha dat	bez napětí ve FLASH / EEPROM, min. 20 let
Displej	Provedení LCD Počet míst: 6 Rozlišení stupnice: 5,1 Velikost číslic zobrazení hodnoty asi 2,7 x 6,25 (Š x V) mm Zobrazení okamžitých hodnot : posuvné
Ovládání mechanické tlačítko (MGMIZ632)	pro vyvolání zobrazení
Výstupy	S0 max. 27 V DC, 27 mA (pasivní) výstup impulsů 50 ms
Napájení	Kondenzátorové napájení z měřeného napětí
Vlastní spotřeba z napěťové cesty	< 0,4 W
Vlastnosti EMC Izolační pevnost	Izolace: 4 kV AC, 50 Hz, 1 min Rázové napětí EMC: 4 kV, impulz 1,2/50 ms, 2 W, ISO: 6 kV, impulz 1,2/50 ms, 500 W Odolnost proti vř polím 10 V/m (při zatížení)
Teplotní rozsah	specifikovaný provozní rozsah -25 °C...+55 °C mezní rozsah pro provoz, skladování a přepravu -40 °C...+70 °C
Vlhkost vzduchu	95 %, nekondenzující dle IEC 62052-11, EN 50470-1 a IEC 60068-2-30
Rozměry pouzdra	DIN 43880 (1 modul šířky = 18 mm)
Třída ochrany	II
Stupeň ochrany pouzdro, svorky	IP 20
Materiál pouzdra	polykarbonát vyztužený skleněnými vlákny
Požární charakteristika	dle DIN EN 62052-11
Hmotnost	asi 67,5 g
Průřezy vodičů	Proudový/nulový vodič max. 6 mm <sup>2</sup>
Pomocné svorky	max. 2,5 mm <sup>2</sup>
Vlastnosti výbavy MGMIZ132	Výstup impulsů Okamžité hodnoty
Vlastnosti výbavy MGMIZ632	Výstup impulsů Okamžité hodnoty Rozhraní M-Bus Ovládací tlačítko Podsвіcení displeje

## Digitální elektroměr s MID, série MIZ

### Rozměrový náčrt



### Schéma zapojení



POPIS	DOSTUPNOST	STORE	OBJ. ČÍSLO
<b>Rozhraní S0</b>			
1-fázový elektroměr MIZ, 32A, přímý, MID, 1TE			<b>MGMIZ132</b>
<b>Rozhraní M-Bus</b>			
1-fázový elektroměr MIZ, 32A, přímý, M-Bus, MID, 1TE			<b>MGMIZ632</b>

## Digitální elektroměr s MID, série KIZ



MGKIZ065

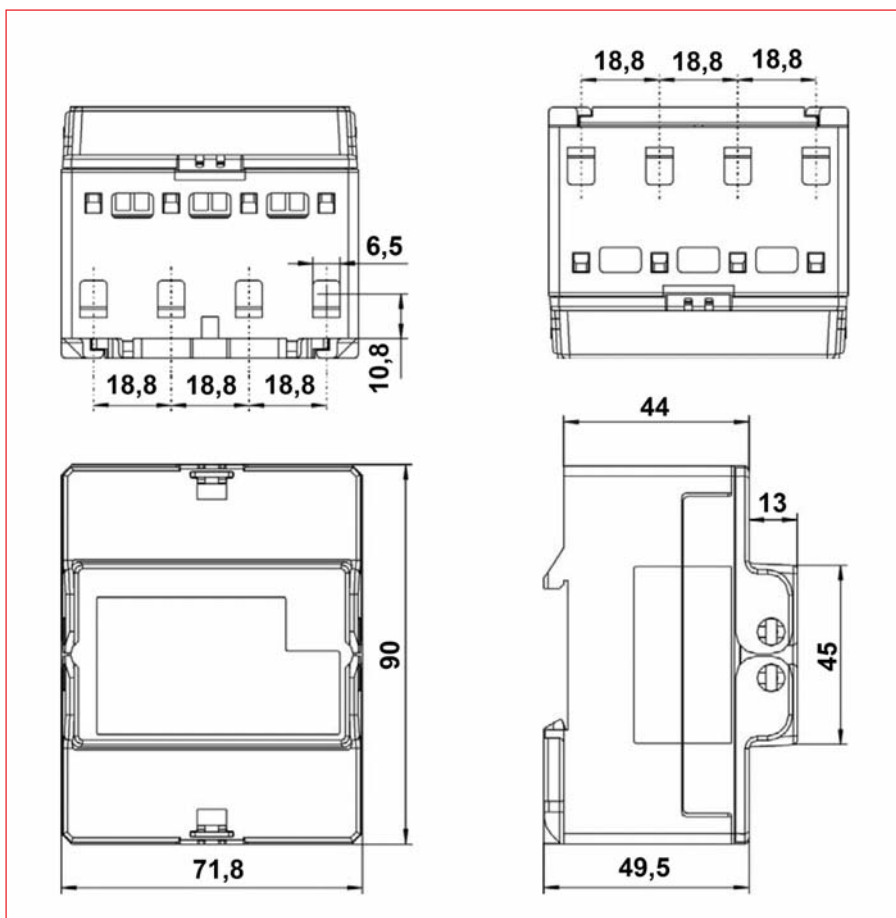
### Schrack-Info

- Elektroměr k měření činné energie pro účely vyúčtování v provedení s jedním nebo dvěma tarify
- Kompaktní provedení, pouze 4 moduly na lišič DIN
- Impulzní výstup S0
- 7místný displej LCD
- Zaznamenávání okamžitých hodnot
- S osvědčením o zkoušce konstrukčního vzorku ES dle směrnice 2004/22/EG (MID = Measuring Instrument Directive)
- Volitelně rozhraní M-Bus

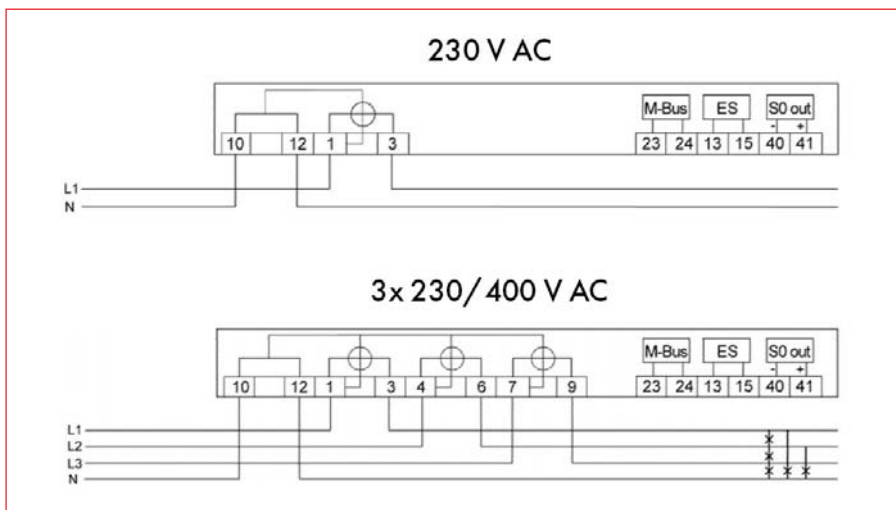
Napětí střídavého elektroměru	Střídavý proud / 2vodičový elektroměr: 230V AC
Napětí třífázového elektroměru	Třífázový proud / 4vodičový elektroměr: 3x230/400V AC
Proud střídavého elektroměru	0,5 – 65 A
Proud třífázového elektroměru	0,25 – 65 A
Jmenovitý proud střídavého elektroměru	0,5 - 10 (65) A
Jmenovitý proud třífázového elektroměru	0,25 - 5 (65) A
Frekvence	50 Hz
Třída přesnosti: Činný výkon	Tř. B dle EN 50470-1, -3
Způsoby měření: Činný výkon	P+ (s blokováním zpětného proudu)
Konstanty měření	LED: 10 000 imp./kWh Výstup: 100 imp./kWh
Počítadla energie	Počet: max. 2 tarifní registry (T1   T2)
Řídicí vstupy - počet	1
Pro přepínání tarifů (volitelně)	230V / AC
Záloha dat	bez napětí ve FLASH-EEPROM, min. 20 let
Displej	Provedení: LCD Počet míst: 7 Rozlišení stupnice: 6,1 Velikost číslic zobrazení hodnoty: asi 5,8 x 3,5 (V x Š) mm
Výstup	1 výstup impulzů S0 max. 27 V/DC, 27 mA (pasivní) 100 ms
Napájení	Spínaný napájecí zdroj 3fázový z měřeného napětí
Vlastní spotřeba na fázi	Napěťová cesta: < 0,55 VA / < 0,4 W Proudová cesta: < 0,01 VA
Vlastnosti EMC	Izolací pevnost : Izolace: 4 kV AC, 50 Hz, 1 min Rázové napětí: EMC: 4 kV, impulz 1,2/50 μs, 2 Ω ISO: 6 kV, impulz 1,2/50 μs, 500 Ω Odolnost proti vř polím: 10 V/m (při zatížení)
Teplotní rozsah	specifikovaný provozní rozsah: - 25 °C až + 55 °C mezní rozsah pro provoz: skladování a přepravu: - 40 °C až + 70 °C
Vlhkost vzduchu	95 %, nekondenzující, dle IEC 62052-11 EN 50470-1 a IEC 60068-2-30
Skříň	Rozměry: 4 moduly = 72 x 90 x 61 mm Š x V x H) Třída ochrany: II Stupeň ochrany pouzdro, svorky: IP20 Materiál pouzdra: polykarbonát vyztužený skleněnými vlákny Požární charakteristika: dle DIN EN 62052-11
Hmotnost	asi 350 g
Průřezy připojovacích vodičů	Svorky proudového/nulového vodiče: max. 16 mm <sup>2</sup> Pomocné svorky: max. 2,5 mm <sup>2</sup>
Vybavení	Měření okamžitých hodnot: Výkon, napětí proud, 2 tarify
Volitelně	Rozhraní M-Bus

**Digitální elektroměr s MID, série KIZ**

**Rozměrový náčrt**



**Schéma zapojení**



POPIS	DOSTUPNOST	STORE	OBJ. ČÍSLO
<b>Rozhraní SO</b>			
1-fázový elektroměr KIZ, 65 A, přímý, 2 tarify, MID, 4TE			<b>MGKIZ165</b>
3-fázový elektroměr KIZ, 65 A, přímý, 2 tarify, MID, 4TE			<b>MGKIZ065</b>
<b>Rozhraní M-Bus</b>			
1-fázový elektroměr KIZ, 65 A, přímý, 2 tarify, MID, M-Bus, 4TE			MGKIZ665
3-fázový elektroměr KIZ, 65 A, přímý, 2 tarify, MID, M-Bus, 4TE			<b>MGKIZ365</b>

## Digitální elektroměr s MID, série DIZ



MGDIZ080

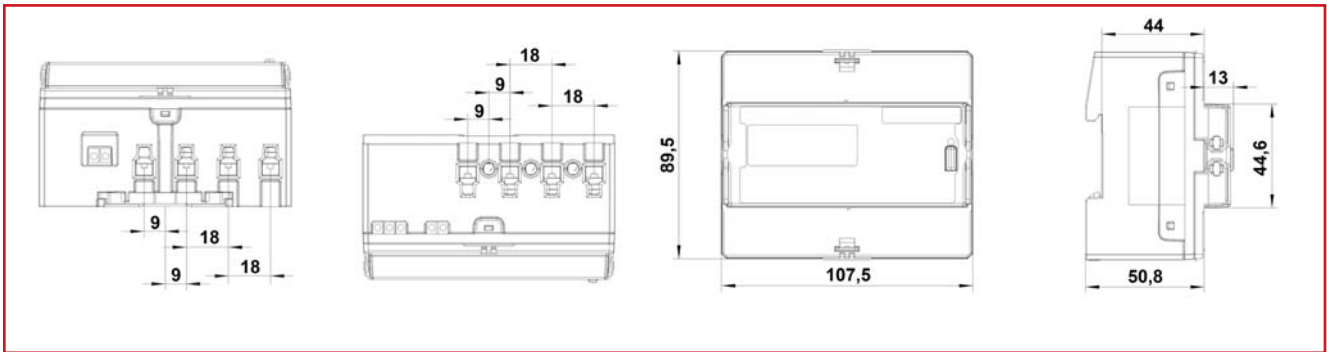
### Schrack-Info

- Pro průmyslové aplikace a pro účely vyúčtování
- Kompaktní provedení, (6 modulů)
- Montáž na lištu DIN dle IEC 60715
- Impulzní výstup S0
- Velký podsvícený displej LCD
- Zaznamenávání okamžitých hodnot
- S osvědčením o zkoušce konstrukčního vzorku ES dle směrnice 2004/22/EG (MID = Measuring Instrument Directive)
- Volitelně rozhraní M-Bus

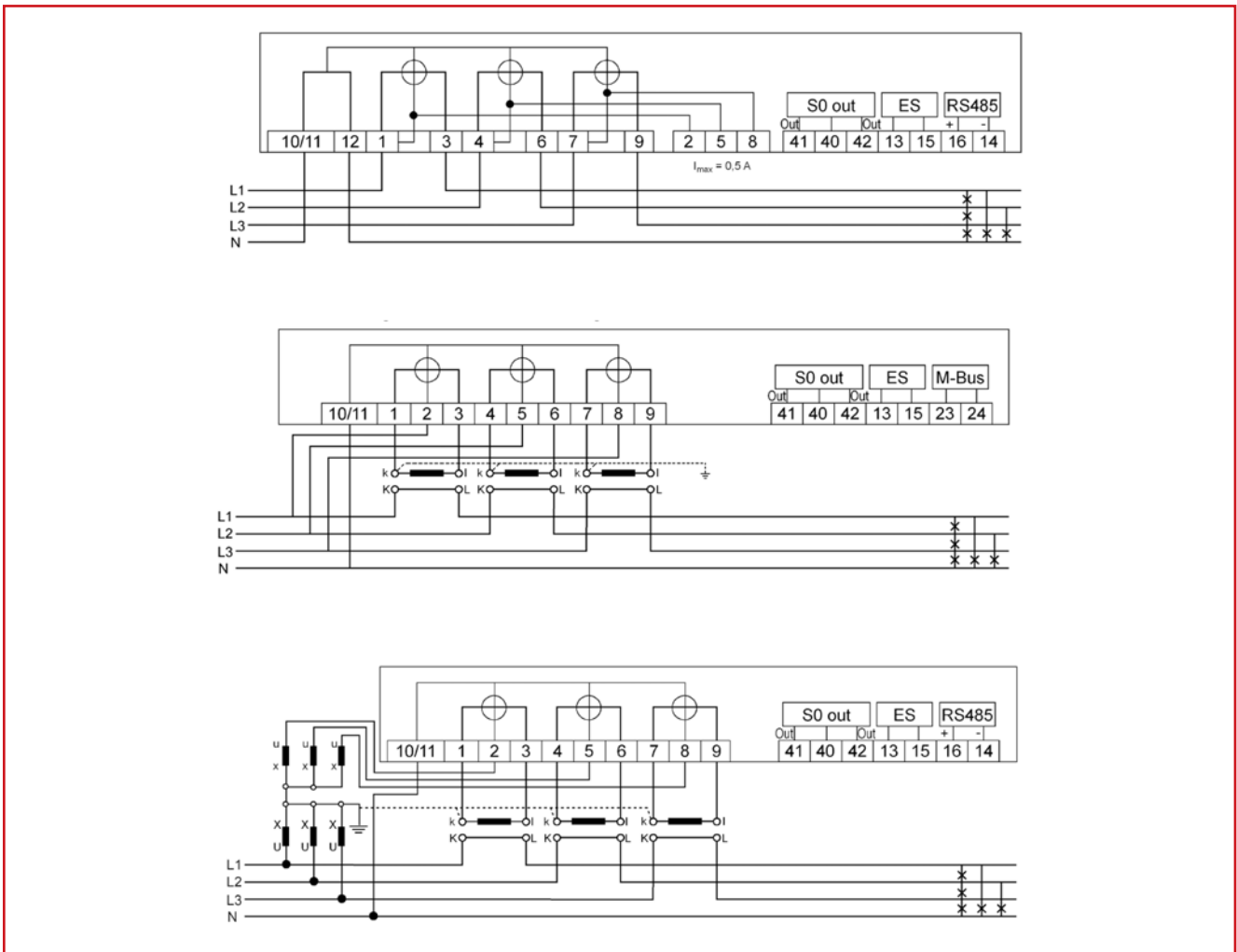
Napětí	Třífázový proud / 4vodičový elektroměr: 3x230/400V AC
Proud přímého měření	0,25 – 80 A
Proud měření s převodníkem	5 A
Jmenovitý proud třífázového elektroměru	0,25 - 5 (80) A
Jmenovitý proud měření s převodníkem	5 (6) A
Frekvence	50 Hz
Třída přesnosti: Činný výkon	Tř. B dle EN 50470-1, -3
Způsoby měření: Činný výkon	P+ (s blokováním zpětného proudu)
Konstanty měření	LED přímého měření: 1 000 imp./kWh LED měření s převodníkem: 100 – 1 000 imp./kWh Výstup přímého měření: 10 – 1 000 imp./kWh Výstup měření s převodníkem: 100 – 10 000 imp./kWh Délka impulzu: 30, 50 nebo 100 ms
Počítadla energie	Počet: max. 2 tarifní registry T1   T2 (volitelně) Řídící vstupy Počet (volitelně): 1 pro přepínání tarifů (volitelně): 230V / AC
Záloha dat	bez napětí ve FLASH-EEPROM, min. 20 let
Displej	Provedení: LCD s podsvícením Počet míst: 8 Rozlišení stupnice: 4,4 - 8,0 Velikost číslic zobrazení hodnoty: asi 6,8 x 3,4 (V x Š) mm
Výstup	výstup impulzů S0 max. 27 V/DC, 27 mA (pasivní) Délka impulzu: 30, 50 nebo 100 ms
Napájení	Spínaný napájecí zdroj 3fázový z měřeného napětí
Vlastní spotřeba na fázi	Napěťová cesta: < 2 VA / < 1 W Proudová cesta přímého měření: < 2,5 VA Proudová cesta měření s převodníkem: < 0,5 VA
Vlastnosti EMC	Izolační pevnost : Izolace: 4kV AC, 50Hz, 1 min Rázové napětí EMC: 4kV, impulz 1,2/50 μs, 2 Ω Rázové napětí ISO: 6kV, impulz 1,2/50 μs, 500 Ω Odolnost proti vř polím: 10 V/m (při zatížení)
Teplotní rozsah	specifikovaný provozní rozsah: - 25°C až + 55°C skladování a přeprava: - 40°C až + 70°C
Vlhkost vzduchu	95 %, nekondenzující, dle IEC 62052-11 EN 50470-1 a IEC 60068-2-30
Skříň	Rozměry: 6 modulů = 107,5 x 89,5 x 64,0 (Š x V x H) mm Třída ochrany: II Stupeň ochrany pouzdro, svorky: IP20 Materiál pouzdra: polykarbonát vyztužený skleněnými vlákny, bezhalogenový, recyklovatelný Požární charakteristika: dle IEC 62052-11
Hmotnost	asi 450 g
Průřezy připojovacích vodičů	Svorky proudového/nulového vodiče přímého měření: max. 25 mm <sup>2</sup> Svorky proudového/nulového vodiče měření s převodníkem: max. 4 mm <sup>2</sup> Pomocné svorky: max. 2,5 mm <sup>2</sup>
Vybavení	Měření okamžitých hodnot: Výkon, napětí proud Tlačítka pro osvětlení, odečet okamžitých hodnot a programování
Volitelně	2 tarifů, rozhraní M-Bus

**Digitální elektroměr s MID, série DIZ**

**Rozměrový náčrt**



**Schéma zapojení**



POPIS	DOSTUPNOST	STORE	OBJ. ČÍSLO
<b>Rozhraní S0</b>			
3-fázový elektroměr DIZ, 80A, přímý, 1 tarif, MID, 6TE			<b>MGDIZ080</b>
3-fázový elektroměr DIZ, 80A, přímý, 2 tarify, MID, 6TE			<b>MGDIZ080-Z</b>
3-fázový elektroměr DIZ, x/5A(6A), polopřímý, 1 tarif, MID, 6TE			<b>MGDIZ006</b>
3-fázový elektroměr DIZ, x/5A(6A), polopřímý, 2 tarify, MID, 6TE			<b>MGDIZ006-Z</b>
<b>Rozhraní M-Bus</b>			
3-fázový elektroměr DIZ, 80A, 1 tarif, M-Bus, MID, 6TE			<b>MGDIZ380</b>
3-fázový elektroměr DIZ, 80A, 2 tarify, M-Bus, MID, 6TE			<b>MGDIZ380-Z</b>
3-fázový elektroměr DIZ, x/5A(6A), polopřímý, 1 tarif, M-Bus, MID, 6TE			<b>MGDIZ306</b>
3-fázový elektroměr DIZ, x/5A(6A), polopřímý, 2 tarify, M-Bus, MID, 6TE			<b>MGDIZ306-Z</b>



# SCHRACK TECHNIK – ČESKÁ REPUBLIKA

## CENTRÁLA

### SCHRACK STORE PRAHA

Dolnoměcholupská 2  
100 00 Praha 10 - Hostivař  
Tel: +420 281 008 231 - 3  
Fax: +420 281 008 462  
Email: praha@schrack.cz

### ZÁKAZNICKÉ CENTRUM

Dolnoměcholupská 2  
100 00 Praha 10 - Hostivař  
Tel: +420 281 008 246  
Fax: +420 281 008 462  
Email: objednavky@schrack.cz

## POBOČKY A SCHRACK STORE

### SCHRACK STORE BRNO

Tuřanka 115  
627 00, Brno  
Tel: +420 548 428 801 - 5  
Fax: +420 548 217 010  
Email: brno@schrack.cz

### SCHRACK STORE HRADEC KRÁLOVÉ

Vlčkovická ulice 224/98a, Plačice  
500 04, Hradec Králové  
Tel: +420 495 533 966  
Fax: +420 495 534 219  
Email: hk@schrack.cz

### TECHNICKÁ KANCELÁŘ LIBEREC

Zeyerova 560/25  
460 01, Liberec  
Tel: +420 485 148 101  
Fax: +420 485 148 102  
Email: liberec@schrack.cz

### TECHNICKÁ KANCELÁŘ ZLÍN

Kvítkova 3687  
760 01, Zlín  
Tel: +420 577 219 721  
Fax: +420 577 219 722  
Email: zlin@schrack.cz

### SCHRACK STORE OSTRAVA

Rajnochova 75  
718 00, Ostrava  
Tel: +420 596 237 097  
Fax: +420 596 237 240  
Email: ostrava@schrack.cz

### SCHRACK STORE PLZEŇ

Karla Steinera 13  
318 00, Plzeň  
Tel: +420 377 382 055  
Fax: +420 377 381 243  
Email: plzen@schrack.cz

### SCHRACK STORE Č.BUDĚJOVICE

Pekárenská 54  
370 04, České Budějovice  
Tel: +420 386 350 138  
Fax: +420 387 312 474  
Email: c.budejovice@schrack.cz

### TECHNICKÁ KANCELÁŘ TEPLICE

Okružní 324  
417 22, Háj u Duchcova  
Tel: +420 724 301 257  
Fax: +420 281 008 462  
Email: t.konrad@schrack.cz

## SCHRACK TECHNIK – OSTATNÍ POBOČKY A ZASTOUPENÍ

### RAKOUSKO

Seybelgasse 13  
AT-1230 Wien  
Tel: +430 1 866 85-5900  
Fax: +430 1 866 85-98800  
E-Mail: info@schrack.at

### SLOVENSKO

Ivanská cesta 10/C  
821 04 Bratislava  
Tel: +421 (0)2 491 081 01  
Fax: +421 (0)2 491 081 99  
E-Mail: info@schrack.sk

### SLOVINSKO

Pamece 175  
SI-2380 Slovenj Gradec  
Tel: +386/2 883 92 00  
Fax: +386/2 884 34 71  
E-Mail: schrack.sg@schrack.si

### POLSKO

ul. Staniewicka 5  
PL-03-310 Warszawa  
Tel: +48 22/205 31 00  
Fax: +48 22/205 31 01  
E-Mail: se@schrack.pl

### RUMUNSKO

Str. Simion Barnutiu nr. 15  
RO-3700 Oradea  
Tel: +40 2/59 435 887  
Fax: +40 2/59 412 892  
E-Mail: schrack@schrack.ro

### MAĎARSKO

Vidor u. 5  
H-1172 Budapest  
Tel: +36 1/253 14 01  
Fax: +36 1/253 14 91  
E-Mail: schrack@schrack.hu

### CHORVATSKO

Zavrtnica 17  
HR-10000 Zagreb  
Tel: +385 1/605 55 00  
Fax: +385 1/605 55 66  
E-Mail: schrack@schrack.hr

### BULHARSKO

Prof. Tsvetan Lazarov 162 Druzhiba - 2  
BG-1582 Sofia  
Tel: +359/(2) 890 7913  
Fax: +359/(2) 890 7930  
E-Mail: sofia@schrack.bg

### BOSNA A HERCEGOVINA

Put za aluminijски kombinat bb  
88000, Mostar  
Tel: +387 / 36 333 666  
Fax: +387 / 36 333 667  
E-Mail: schrack@schrack.ba

### BELGIE

Twaalfapostelenstraat 14  
B-9051 Sint-Denijs-Westrem  
Tel: +32 9/384 79 92  
Fax: +32 9/384 87 69  
E-Mail: info@schrack.be

### SRBSKO

Kumodraska 260  
RS-11000 Beograd  
Tel: +381/11 309 2600  
Fax: +381/11 309 2620  
E-Mail: office@schrack.rs



WWW.SCHRACK.CZ

